



KRAFTSTOFFMANAGEMENT-SYSTEM



ABGABEEINHEITEN



KITS



PUMPEN



ZÄHLER



ZAPFVENTIL

# EX50 DRUM

## MERKMALE

- ROBUSTER AUFBAU
- GEFLANSCHTE KOMPONENTEN
- LÄRMSCHUTZFILTER
- ÜBERHITZUNGSSCHUTZ
- EINGEBAUTES BYPASS-VENTIL
- ANSAUGROHR MIT EINGEBAUTEM FILTER
- AUSFÜHRUNG MIT UL-ZULASSUNG LIEFERBAR

Die PIUSI EX50 DRUM ist ein speziell für ATEX-/IECEX-Bereiche entwickeltes komplettes Pumpentransfer-Kit. Dieses System besteht aus einer Hochleistungspumpe, einem Hand- oder Automatik-Zapfventil und einem ausfahrbarem Ansaugschlauch. Dank geflanschter Komponenten lassen sich bei diesem Transfer-Kit alle Komponenten austauschen, ohne Dichtungsmassen verwenden zu müssen. Dies sorgt für maximale Flexibilität und Anpassungsfähigkeit an beliebige Bedingungen. Der mechanische Zähler K33 ist auf Anfrage erhältlich.



PIUSI DRUM EX50 MIT ZÄHLER UND FILTER



### LEISTUNGSPARAMETER

BIS ZU

**50 L/MIN**

VOLUMENSTROM

**1100 MM**

SAUGROHR

**±1%**

GENAUIGKEIT

**200β/30μ**

FILTERKAPAZITÄT



DRUM EX50 MIT AUTOMATIK-ZAPFVENTIL



DRUM EX50 MIT HANDZAPFVENTIL

UNSERE PUMPEN BESITZEN DIE FOLGENDEN ATEX-/IECEX-KLASSIFIZIERUNGEN:

II	2	G	Ex	d	IIA	T4	Gb
GRUPPE	KATEGORIE	ART DER EXPLOSIONSGEFÄHRDETEN ATMOSPHERE	PERMANENTES PRÄFIX	SCHUTZ-METHODE	GAS GGLAS	TEMPERATUR-KLASSE	GERÄTESCHUTZSTUFE

### VERPACKUNG

CODE	GEWICHT		VERPACKUNG		
	KG	LBS	MM	ZOLL	STCK./KARTON

#### OHNE ZÄHLER

FO0372000	10	22	600X400X290	23,6X13,7X11,4	1
FO0372010	10	22	600X400X290	23,6X13,7X11,4	1
FO0372020	7,9	17,4	345X175X225	-	1
FO0372030	10	22	600X400X290	23,6X13,7X11,4	1
FO0372040	10	22	600X400X290	23,6X13,7X11,4	1
FO037400A	10	22	600X400X290	23,6X13,7X11,4	1
FO037401A	10	22	600X400X290	23,6X13,7X11,4	1
FO037402A	7,9	17,4	345X175X225	-	1

#### MIT ZÄHLER

FO037500A	12	22	600X400X290	23,6X13,7X11,4	1
FO037501A	12	22	600X400X290	23,6X13,7X11,4	1
FO037502A	12	22	600X400X290	23,6X13,7X11,4	1
FO037503A	12	22	600X400X290	23,6X13,7X11,4	1
FO037600B	12	22	600X400X290	23,6X13,7X11,4	1
FO037601B	12	22	600X400X290	23,6X13,7X11,4	1



FILTERUNG



TANKÜBERWACHUNG



SCHLAUCHAUFRÖLLER



ZUBEHÖR



MERCHANDISE



LUFT



FROSTSCHUTZ



AdBlue®



BIODIESEL



DIESEL



LEBENS.M.



BENZIN



SCHMIERM.



KEROSIN



ÖL

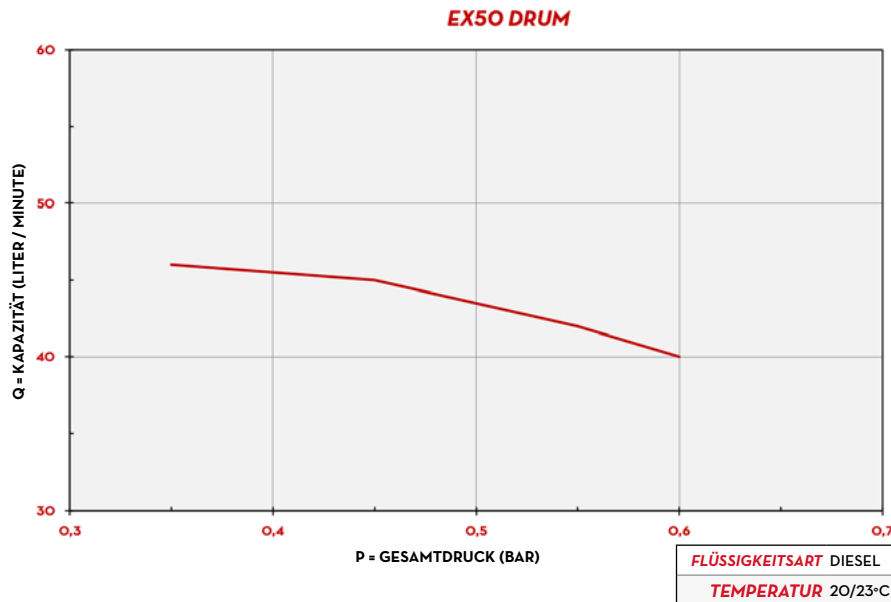


WASSER

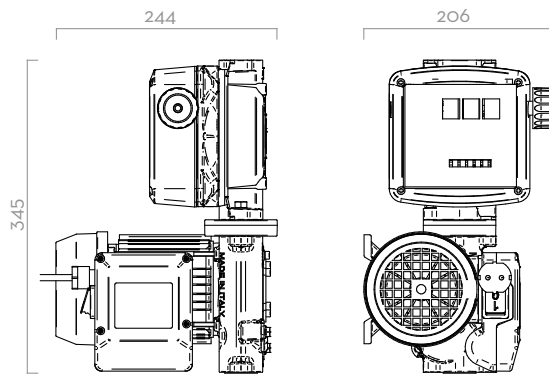


WISCHERFLÜSS.

## KENNLINIEN



## ABMESSUNGEN



Maße in Millimetern

## LIEFERUMFANG

- EX50 PUMPE
- AUSFAHRBARES SAUGROHR
- VERSORGUNGSSCHLAUCH
- WASSERABSCHIDEFILTER
- ZAPFVENTIL
- 2"-ANSCHLUSSSTÜCK
- MECHANISCHER ZÄHLER K33 (AUF ANFRAGE)
- BEDIENUNGSANLEITUNG

## EINZELHEITEN



## KOMPONENTEN

- **PUMPE:**  
EX50 S. 94
- **ZÄHLER:**  
K33 ATEX S. 128
- **ZAPFVENTIL:**  
A60 ATEX S. 156  
SELF3000 S. 162
- **FILTER:**  
WATER CAPTOR S. 170

## TECHNISCHE DATEN

CODE	BESCHREIBUNG	FLÜSSIGKEITSART	VOLUMENSTROM		SPANNUNG			ZÄHLER	ZAPFVENTIL	FILTER	EINLASS	SCHLAUCH	
			L/MIN	GPM	AC V/ HZ	DC VOLT	STROM. WATT					AMP. MAX.	TYP
<b>OHNE ZÄHLER</b>													
FOO372000	DRUM EX50 12V DC ATEX + MAN. NOZZLE	Ⓛ Ⓞ Ⓚ	50	13	12	250	21	-	SELF3000	JA	1"	4	3/4"
FOO372010	DRUM EX50 12V DC ATEX + AUT. NOZZLE	Ⓛ Ⓞ Ⓚ	50	13	12	250	21	-	A60	JA	1"	4	3/4"
FOO372020	KIT DRUM EX50 12V DC ATEX	Ⓛ Ⓞ Ⓚ	50	13	12	250	21	-	NO	NEIN	1"	-	-
FOO372030	DRUM EX50 12V DC ATEX + MAN. NOZZLE + CABLE	Ⓛ Ⓞ Ⓚ	50	13	12	250	21	-	SELF3000	JA	1"	4	3/4"
FOO372040	DRUM EX50 12V DC ATEX + AUT. NOZZLE + CABLE	Ⓛ Ⓞ Ⓚ	50	13	12	250	21	-	A60	JA	1"	4	3/4"
FOO37400A	DRUM EX50 230V ATEX + MAN. NOZZLE	Ⓛ Ⓞ Ⓚ	50	13	230/50-60	250	1	-	SELF3000	JA	1"	4	3/4"
FOO37401A	DRUM EX50 230V ATEX + AUT. NOZZLE	Ⓛ Ⓞ Ⓚ	50	13	230/50-60	250	1	-	A60	JA	1"	4	3/4"
FOO37402A	KIT DRUM EX50 230V ATEX*	Ⓛ Ⓞ Ⓚ	50	13	230/50-60	250	1	-	NO	NEIN	1"	-	-
<b>MIT ZÄHLER</b>													
FOO37500A	DRUM EX50 12V DC K33 ATEX + MAN. NOZZLE	Ⓛ Ⓞ Ⓚ	50	13	12	250	21	K33	SELF3000	JA	1"	4	3/4"
FOO37501A	DRUM EX50 12V DC K33 ATEX + AUT. NOZZLE	Ⓛ Ⓞ Ⓚ	50	13	12	250	21	K33	A60	JA	1"	4	3/4"
FOO37502A	DRUM EX50 12V DC K33 ATEX + MAN. NOZZLE + CABLE	Ⓛ Ⓞ Ⓚ	50	13	12	250	21	K33	SELF3000	JA	1"	4	3/4"
FOO37503A	DRUM EX50 12V DC K33 ATEX + AUT. NOZZLE + CABLE	Ⓛ Ⓞ Ⓚ	50	13	12	250	21	K33	A60	JA	1"	4	3/4"
FOO37600B	DRUM EX50 230V K33 ATEX + MAN. NOZZLE	Ⓛ Ⓞ Ⓚ	50	13	230/50-60	250	1	K33	SELF3000	JA	1"	4	3/4"
FOO37601B	DRUM EX50 230V K33 ATEX + AUT. NOZZLE	Ⓛ Ⓞ Ⓚ	50	13	230/50-60	250	1	K33	A60	JA	1"	4	3/4"

AUF ANFRAGE AUCH MIT UNTERSCHIEDLICHER SPANNUNG UND 60 HZ FREQUENZ LIEFERBAR.  
VERWENDBARE FLÜSSIGKEITEN: DIESEL, KEROSIN, BENZIN, MAX. 15% BENZINALKOHOL, AVGAS 100 / 100LL, JET A / A1 - ASPEN 2/4

## EX50 DRUM